



IHR ANSPRUCH - UNSER MAßSTAB

**KUNDENSPEZIFISCHE WERKZEUGLÖSUNGEN
AUS HARTMETALL IN HÖCHSTER PRÄZISION**



INDIVIDUELL, SPEZIFISCH, HOCHGENAU

STANZ- UND UMFORMWERKZEUGE

MPK Special Tools ist Komplettanbieter für hochpräzise Aktiv- und Verschleißteile wenn die Genauigkeit im Vordergrund steht. Von der Materialbeschaffung über die Herstellung bis zur Auslieferung und Nachbesprechung des gewünschten Präzisionsbauteils, MPK Special Tools bietet das vollumfassende Paket.

Hohe Präzision, zuverlässige Reproduzierbarkeit sowie engste Toleranzen zeichnen unsere Produkte bei anspruchsvollen Anwendungsgebieten in verschiedensten Branchen wie der Automobil, Pharma- und Lebensmittelindustrie, der Medizin-, Mess-, Luft- und Raumfahrttechnik aus.



KUNDENORIENTIERT

KONSTRUKTIONSTEILE NACH ZEICHNUNG

Stanz- und Umformwerkzeuge

- Ziehstempel
- Ziehmatrizen
- Schneidstempel
- Schneidmatrizen
- Prägestempel
- Pressmatrizen
- Lochstempel
- Schnittbuchsen
- Führungsbuchsen

Verschleißteile

- Drahtführungen
- Messtaster
- Tastspitzen
- Messeinrichtungen
- Düsen
- Dosiernadeln
- Schleifdorne

Service

- Materialbearbeitung inkl. -beschaffung:
 - Hartmetall
 - Stahl
 - Keramik
 - Wolframkupfer
 - Elektrodenkupfer
- Beratung
- Beschichtung



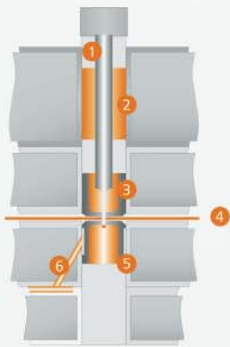
HOCHPRÄZISE VERSCHLEIßTEILE AUS HARTMETALL

MIKROSTANZEN

Mikrokomponenten und Verschleißteile aus Hartmetall wie etwa Stanzstempel, Stempelführungsbuchsen oder Schnittbuchsen werden von MPK Special Tools speziell nach den Wünschen und Anforderungen unserer Kunden angefertigt.

- Buchsen: ab \varnothing 0,08 mm
- Lochstempel: ab \varnothing 0,08 mm

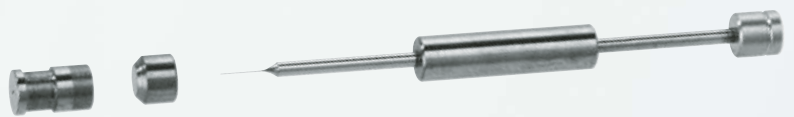
Aufbaubeispiel Stanzeinheit



- 1 Stanzstempel
- 2 Stempelführungsbuchse
- 3 Abstreiferbuchse
- 4 Stanzfolie
- 5 Schnittbuchse
- 6 In die Schnittbuchse integriertes Ablassystem

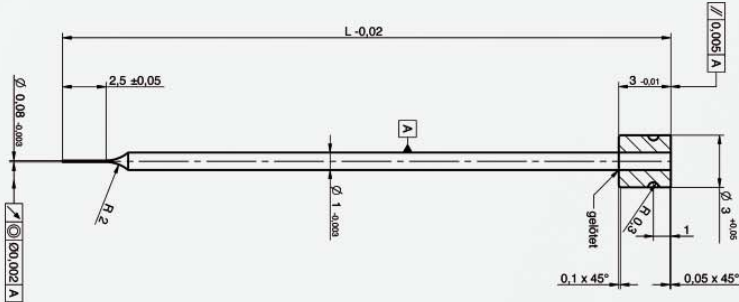
Mikrostempel inkl. Schneidbuchse:

Schnittbuchse, Abstreiferbuchse und Stanzstempel (v. l. n. r.)

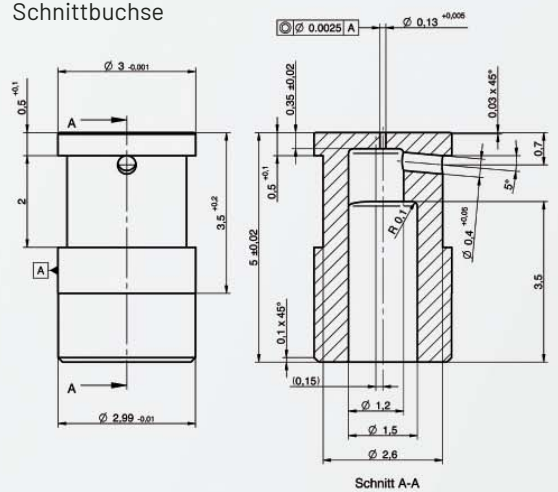


Die auf modernen CNC-Anlagen gefertigten Stanzstempel aus Hartmetall sorgen für präzises Stanzen bei der Produktion.

Stanzstempel



Schnittbuchse



Schnitt A-A

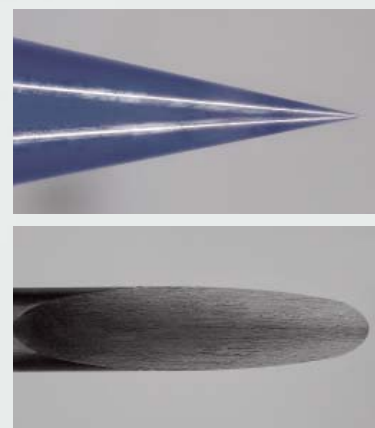
EINZIGARTIG VIELSEITIG

MESSTASTER

MPK Special Tools besitzt Jahrzehnte langes Know-how in der Herstellung von Tastspitzen sowie Messtastern aus Hartmetall und Keramik. Diese finden Anwendung in verschiedensten Messgeräten für hochgenaue Konturenmessungen.

Tastspitzen-Varianten:

- Konische Tastspitzen
- Doppeltastspitzen für Top-Down-Messungen
- Scheibentaster
- Kugeltaster
- Taststifte
- Individuelle Sondertastspitzen auf speziellen Kundenwunsch



ALLES AUS EINER HAND

VIELFÄLTIGE FERTIGUNGSVERFAHREN UND JAHRELANGES KNOW-HOW FÜR QUALITÄTSANSPRÜCHE IM μ -BEREICH

In Schwäbisch Gmünd werden Lösungen über die gesamte Prozesskette von Aktivteilen hinweg gefertigt, die beliebig und individuell zusammengestellt werden können - von der Machbarkeitsstudie und Materialbeschaffung über die Fertigung und Beschichtung bis hin zur Nachbesprechung des Bauteils.

Bei der Realisierung spezifischer Verschleißteile - Einzelteile, Kleinserien oder große Chargen - legen wir Wert auf maximale Qualität und Präzision und pflegen enge Partnerschaften mit namhaften und vertrauensvollen Materiallieferanten, Beschichtern und Werkzeuglieferanten.



DIE KERNKOMPETENZ

SCHLEIFVIELFALT IN PRÄZISION

Die Kernkompetenz der MPK Special Tools ist die Schleiftechnologie, welche in verschiedensten Formen in unserem Haus Anwendung findet.



- CNC-Innenschleifen
- CNC-Außenschleifen
- Konventionelles Innenschleifen
- Konventionelles Außenschleifen
- Flachsleifen
- Spitzenlosschleifen
- Absatzschleifen

HARTMETALL, STAHL ODER (WOLFRAM-)KUPFER CNC-FRÄSEN ALS DIENSTLEISTUNG

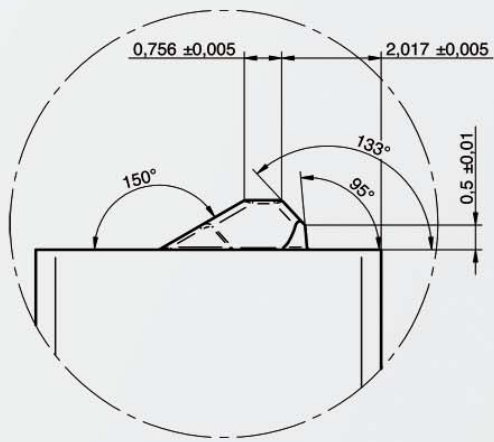
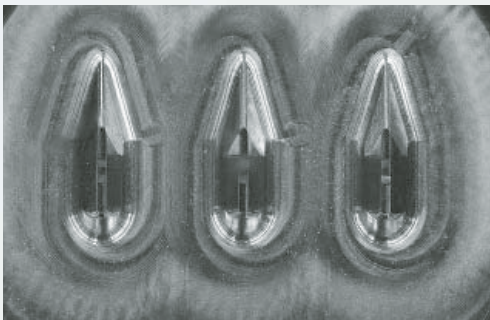
Als Spezialist in der Präzisionstechnik und mit modernster Yasda- und Makino-Frästechnologie setzen wir Fräs-Anwendungen effizient um. Auch komplexe Konturen und kleinste Bauteilbearbeitungen mit einem Eckenradius von bis zu 0,03 mm werden je nach Kontur mit einer Maßgenauigkeit von $< 5 \mu\text{m}$ gefertigt.

Beispiel Nano-Prägestempel aus Vollhartmetall gefräst:

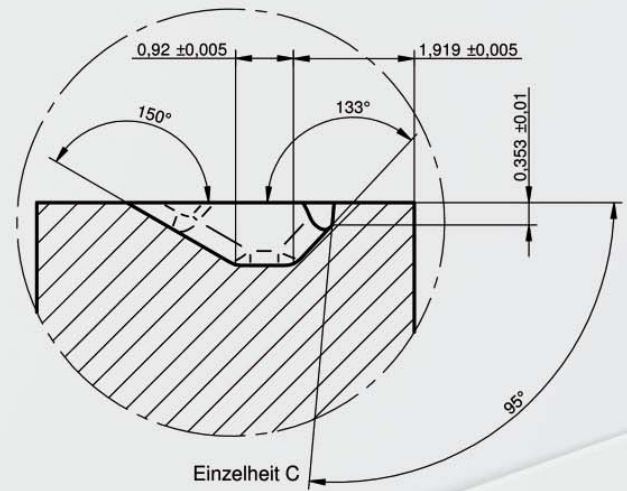
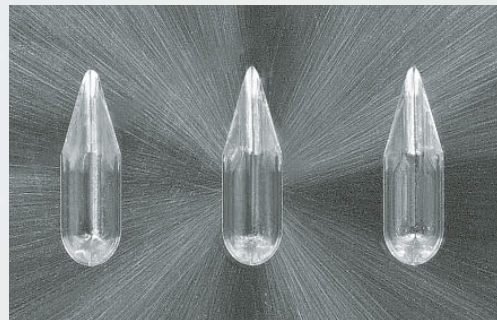
- Konvexe und konkave Konturen realisierbar
- Homogene Oberfläche, keine weiße Randzone
- Keine Nachbehandlung des Stempels erforderlich
- Höhere Standzeit durch Materialverdichtung
- Höhere Standzeit als senkerodierte Präger
- Reproduzierbare Produktion durch CNC-gesteuerten Fräsvorgang
- Höchste Form- und Maßhaltigkeit
- Oberflächengüte bis $\text{Ra } 0,03 \mu\text{m}$ möglich



Konvex



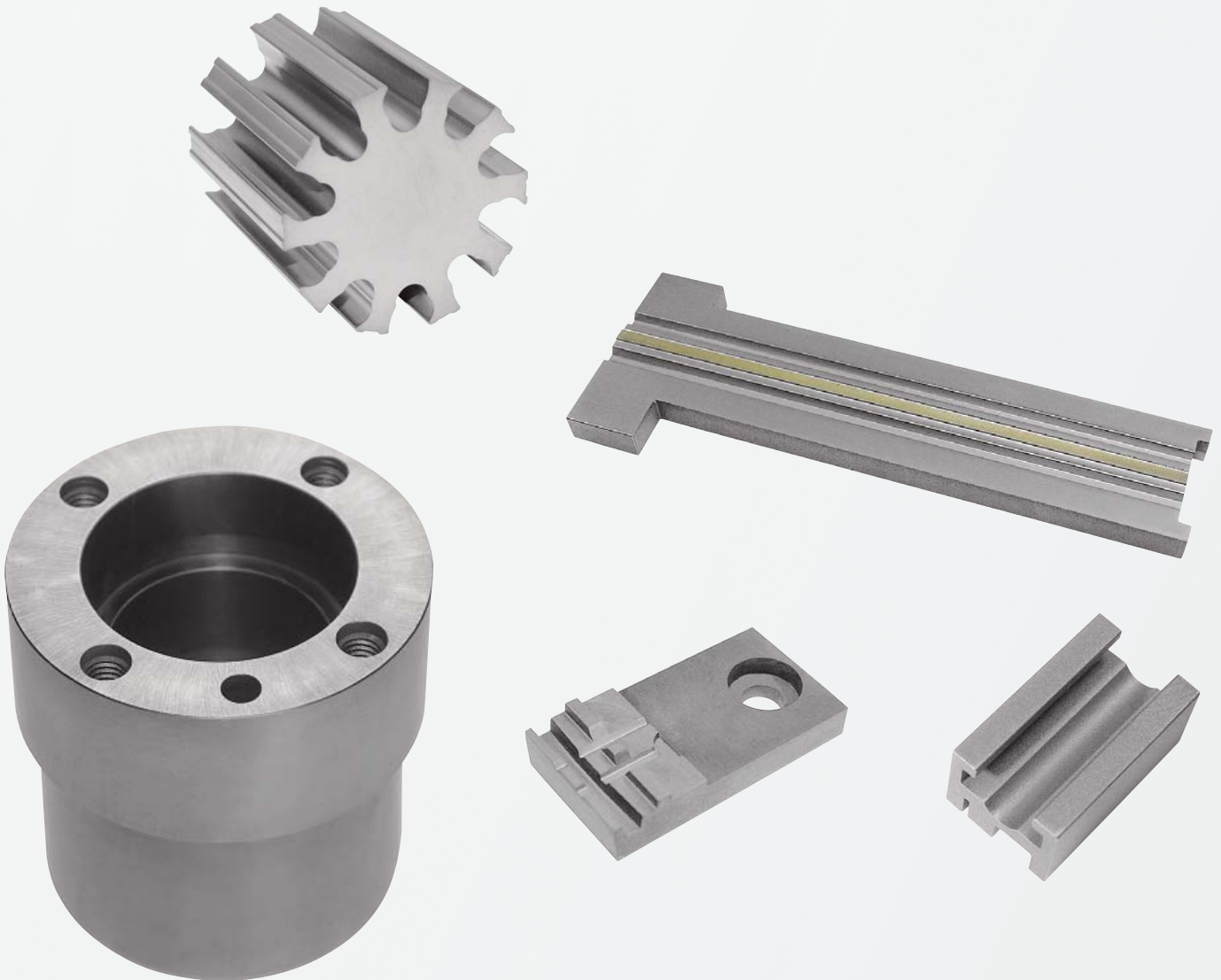
Konkav



KOMPLETTFERTIGUNG UND LOHNEROSION

DRAHT- UND SENKEROSION

Neben der Draht- und Senkerosion kommt bei der MPK Special Tools auch die Gewindeerosion zum Einsatz. Fein- und Zollgewinde sowie Gewinde von M1,6 bis M30, auf Anfrage auch größer, werden in höchster Präzision und Toleranz gefertigt.



MESSTECHNIK & ZERTIFIZIERUNG

IMMER DER QUALITÄT VERPFLICHTET

Um unserem technischen Anspruch gerecht zu werden und um die hohe reproduzierbare Qualität zu gewährleisten, kommen modernste Messgeräte zum Einsatz.

Für die Sicherung unserer hohen Qualitätsstandards haben wir ein Qualitätsmanagementsystem (DIN EN ISO 9001:2015) in den Bereichen Entwicklung, Herstellung und Vertrieb von Hartmetall-Sonderwerkzeugen, Stanzwerkzeugen und Verschleißteilen fest etabliert.

QUACERT
ZERTIFIKAT
DIN EN ISO 9001:2015

ZECHA
ZECHA Hartmetall-Werkzeugfabrikation GmbH
Benzstraße 2 + 8
75203 Königsbach-Stein

hat am Standort

MPK SPECIAL TOOLS
MPK SPECIAL TOOLS GmbH
Hangendeinbacher Straße 4
73527 Schwäbisch Gmünd

für den Bereich

Entwicklung, Herstellung und Vertrieb
von Hartmetall-Sonderwerkzeugen,
Stanzwerkzeugen und Verschleißteilen

ein System nach obiger Norm eingeführt und sendet dies wirksam an.
Der Nachweis wurde durch ein Systemaudit am
25.06.2020 erbracht.

Erstzertifizierung: 2005
Zertifikatslaufzeit: 06.07.2020 - 05.07.2023
Reg. nummer: QC-QM-Z-05/001-002

Schwäbisch Gmünd, 07.07.2020

Handwritten signature
Schwäbisch Gmünd

QUACERT
Gesellschaft zur Zertifizierung von
Qualitätsmanagementsystemen mbH
Königsbacher Straße 127
D-73225 Schwäbisch Gmünd
Tel.: +49-71 71-99 79 16-40
Fax: +49-71 71-99 79 16-99
www.quacert.de

Dieses Zertifikat gilt nur für den ausdrücklich nicht genannten Bereich und hat keine Anbahnung.
Das Zertifikat gilt nur in Verbindung mit dem Hauptzertifikat QC-QM-Z-05/001-002.
Das Zertifikat stellt System von QUACERT und muss auf Änderungen zurückgegeben werden.





MPK SPECIAL TOOLS GMBH

Hangendeinbacherstraße 4
D-73527 Schwäbisch Gmünd

Tel. +49 7171 92524-0

info@mpk-specialtools.de
www.mpk-specialtools.de



Stand 01/2023 - 92395

Copyright by MPK Special Tools GmbH.

Technische Änderungen unserer Produkte im Zuge
der Weiterentwicklung behalten wir uns vor.